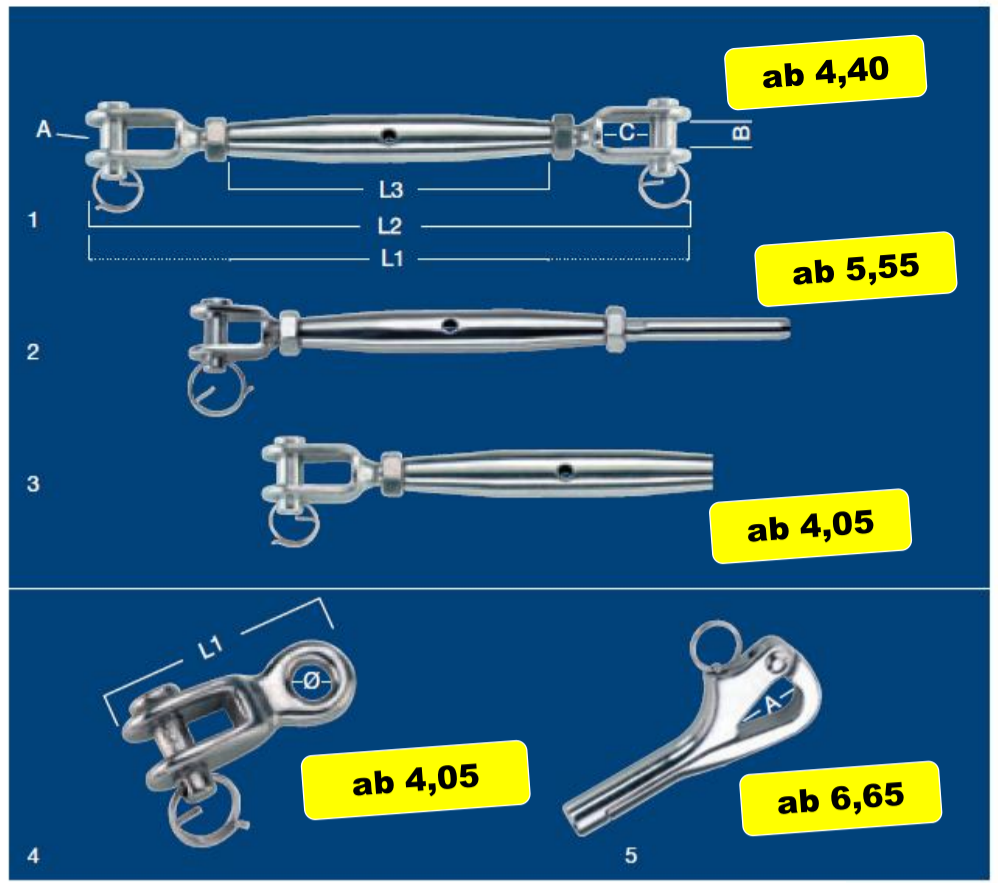


Premium
Qualität

Hervorragende Qualität
Erstklassig poliert
Saubere Verarbeitung



Unsere Preise in Euro
inkl. 19% MwSt.



	für Ø	Gewinde	L1 mm	L2 mm	L3 mm	A mm	B mm	C mm	Aug- Ø mm	Artikel-Nr.	
1 Wantenspanner 2 Gabeln präzise geschnittenes Gewinde, AISI 316 Edelstahl rostfrei	2,5	M 5	190	130	78	5	7	9	3	36445 000 56	
	3	M 6	220	150	92	6	8	10	4	36446 000 56	
	4	M 8	255	180	105	8	9,5	12	4	36447 000 56	
	5	M 10	300	220	124	9	12	14	5	36448 000 56	
	6	M 12	385	270	148	12	14	22,5	5	36449 000 56	
	7	M 14	425	300	165	12	14	22,5	5	36450 000 56	
	8	M 16	475	350	190	16,5	16	26	6	36451 000 56	
	10	M 20	540	360	210	16,5	20	30	6	36452 000 56	
	2 Wantenspanner 1 Gabel und Gewindeterminale präzise geschnittenes Gewinde, AISI 316 Edelstahl rostfrei	2,5	M 5		145	78	5	7	9	3	36485 000 56
		3	M 6		160	92	6	8	10	4	36486 000 56
4		M 8		195	105	8	9,5	12	4	36487 000 56	
5		M 10		240	124	9	12	14	5	36488 000 56	
6		M 12		290	148	12	14	22,5	5	36489 000 56	
3 Wantenspanner, 1 Gabel mit Linksgewinde präzise geschnittenes Gewinde, AISI 316 Edelstahl rostfrei	2,5	M 5	160	105	78	5	7	9	3	36445 001 56	
	3	M 6	185	120	92	6	8	10	4	36446 001 56	
	4	M 8	220	145	105	8	9,5	12	4	36447 001 56	
	5	M 10	260	170	124	9	12	14	5	36448 001 56	
	6	M 12	328	210	148	12	14	22,5	5	36449 001 56	
4 Toggle AISI 316 Edelstahl rostfrei			22			5	5,8		5,5	36466 005 56	
			27			6	6,8		6,5	006 56	
			31			8	8,8		8,5	008 56	
			36			10	12		10	010 56	
			50			12	12,8		13	012 56	
5 Pelikanhaken AISI 316 Edelstahl rostfrei		M 6	75			≈13			13	36260 006 56	
		M 8	100			≈15			15	008 56	

4,40
4,95
8,25
11,70
19,30
33,10
61,80
93,25

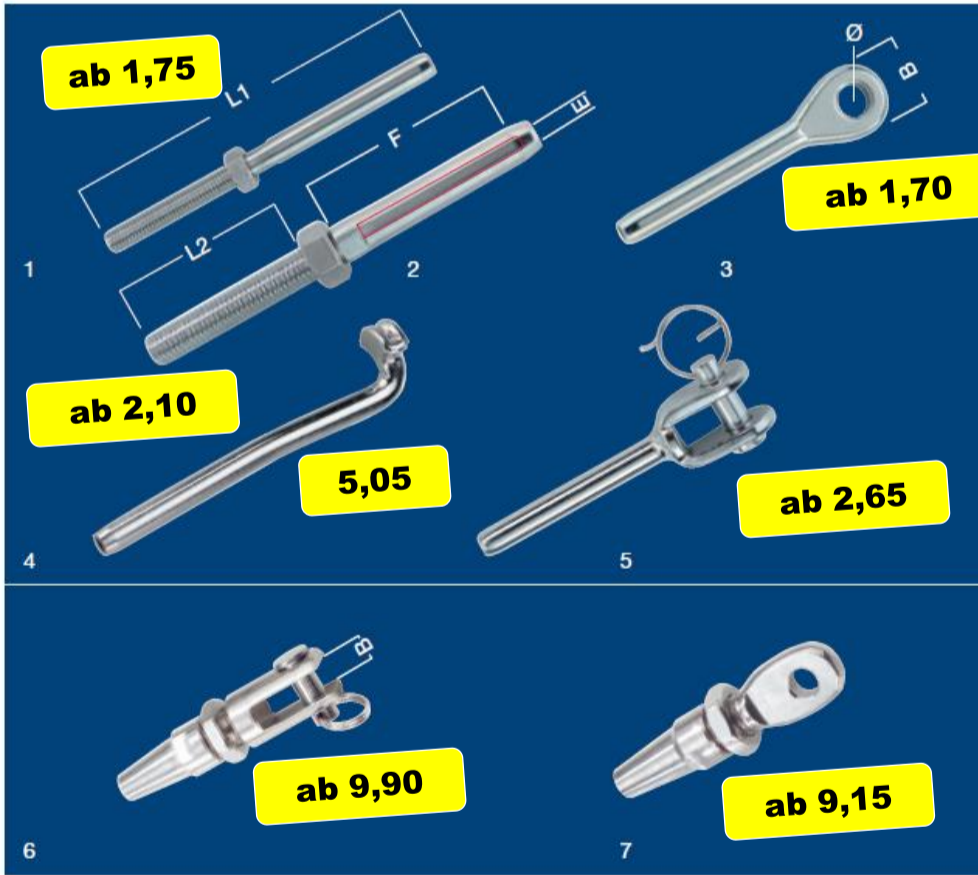
5,55
6,75
9,15
12,45
20,15

4,05
4,50
5,85
8,35
12,90

4,05
4,40
5,95
8,75
11,85

6,65
8,35

Einfach die Artikelnummer notieren und in Ihrer Bestellung an uns senden.



Premium
Qualität

Hervorragende Qualität
Erstklassig poliert
Saubere Verarbeitung



Unsere Preise in Euro
inkl. 19% MwSt.

	für Ø	Ge- winde	Bolzen Ø mm	L1 mm	L2 mm	E mm	F mm	G mm	B mm	Aug Ø mm	Artikel-Nr.
1 Gewindeterminale Rechtsgewinde AISI 316 Edelstahl rostfrei	2,5	M 5		72	36	2,8	24	5,5			36471 000 56
	3	M 6		80	40	3,3	31	6,2			001 56
	4	M 6		95	45	4,3	40	7,3			064 56
	4	M 8		102	53	4,3	40	7,3			002 56
	5	M 8		120	53	5,2	56	9			085 56
	5	M 10		130	63	5,2	56	9			003 56
2 Gewindeterminale Linksgewinde AISI 316 Edelstahl rostfrei	6	M 12		143	70	6,7	61	12,4			004 56
	3	M 6		80	40	3,3	31	6,2			36473 001 56
	4	M 8		102	53	4,3	40	7,3			002 56
3 Augterminal AISI 316 Edelstahl rostfrei	5	M 10		130	63	5,2	56	9			003 56
	6	M 12		143	70	6,7	61	12,4			004 56
	2,5			51		2,8	30	5,5	4	12,5	36470 000 56
	3			62		3,3	32	6,2	4	13	001 56
4 T-Terminal AISI 316 Edelstahl rostfrei	4			74		4,3	39	7,3	6	17	002 56
	5			90		5,2	56	9	7	22	003 56
	6			109		6,7	61	12,4	8	27	004 56
	5			84							36474 001 56
5 Gabelterminal AISI 316 Edelstahl rostfrei	4			100							002 56
	5			115							003 56
	6			140							004 56
	2,5		5	60		2,8	24	5,5			36472 005 56
	3		6	74		3,3	32	6,2			006 56
6 Gabelterminal mit Verschraubung AISI 316 Edelstahl rostfrei	4		8	85		4,3	39	7,3			008 56
	5		9,5	101		5,2	56	9			010 56
	6		9,5	123		6,7	61	12,4			012 56
	4		6	61					7		36476 004 56
7 Augterminal mit Verschraubung AISI 316 Edelstahl rostfrei	5		8	71					8		005 56
	6		10	92					10		006 56
	4			55					7		36475 004 56
5			64					8		005 56	
6			85					11		006 56	

1,75
2,10
2,15
2,55
2,80
3,45
5,75

2,10
2,55
3,45
5,75

1,70
1,75
2,15
2,65
4,20

5,05
9,25
9,25
13,25

2,65
2,75
3,80
4,65
7,55

9,90
14,85
20,40

9,15
11,40
12,60